

THEOLA SLIM

NOWOŚĆ

Łatwa w instalacji, prosta w obsłudze i bardzo wydajna – wszystko przy szerokości 400 mm.



więcej informacji

PLUSY PRODUKTU

KOMFORT

- Nowy, ergonomiczny panel sterujący z ekranem LED zaprojektowanym z myślą o łatwej obsłudze
- Funkcja BOOST: umożliwia działanie urządzenia z maksymalną mocą przez czas od 15 do 60 minut w celu szybszego zwiększenia temperatury w pomieszczeniu
- Dzięki niewielkiej szerokości pasuje również do małych łazienek
- Grzałka nurkowa wykonana z inoxid
- Korpus urządzenia wypełniony płynem grzewczym (FLUID) gwarantującym łagodne ciepło

INFO

- Przełącznik wł./wył. znajdujący się pod panelem sterowania urządzeniem
- Obudowa – stal wysokogatunkowa
- Kolor biały (RAL 9016, lakier epoxy-polyester)
- 3 uchwyty mocujące urządzenie do ściany
- Przewód zasilający zakończony wtyczką
- Zasilanie ~230 V/50 Hz

STEROWANIE

Cyfrowy termostat temperatury:

- Dwa tryby działania: tryb ręczny i tryb programowania
- Tryb ręczny:
 - urządzenie działa stale zgodnie z zadaną temperaturą w zakresie 12-28°C,
 - możliwość zmniejszenia nastawy do temperatury 7°C-ochrona przed mrozem,
 - możliwość ustawienia na pozycję oF- urządzenie wyłączone- tryb BOOST pozostaje dostępny,
- Tryb programowania:
 - 7 modyfikowanych programów ogrzewania na każdy dzień tygodnia
 - temperatura KOMFORT, ustawiana w trybie ręcznym
 - temperatura EKO niższa o 3,5°C od zadanej temperatury komfortowej
 - ustawienie oF, urządzenie wyłączone
- Blokada dostępu do ustawień termostatu np. przed dziećmi

EKONOMIA

- Cyfrowy termostat
- Siedem edytowalnych programów ogrzewania spełniających potrzeby użytkownika
- Niskie koszty eksploatacji

SUSZARKA ŁAZIENKOWA

OD 300 DO 500 W



- 1 Ramiona do suszenia, np. ręczników
- 2 Element grzewczy z inoxid
- 3 Sonda pomiaru temperatury
- 4 Termostat temperatury
- 5 Specjalny płyn grzewczy
- 6 Uchwyt montażowy



- 1 Wyświetlacz zadanej temperatury
- 2 Właczek trybu BOOST
- 3 Wskaźnik ogrzewania
- 4 Wskaźniki trybu programowania
- 5 Przycisk wyboru trybu pracy
- 6 Przycisk zwiększania
- 7 Przycisk zmniejszania
- 8 Blokada ustawień

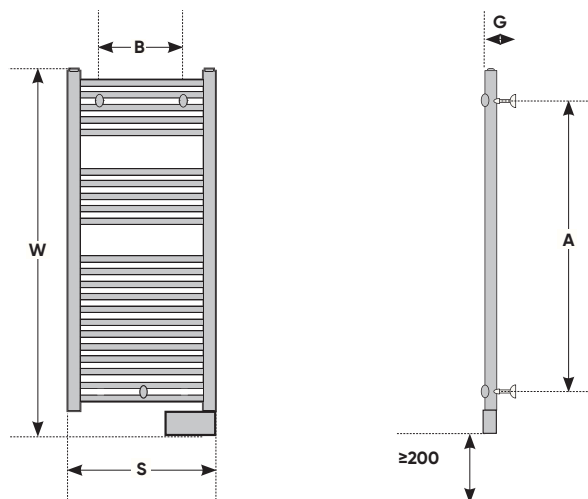
DANE TECHNICZNE MODEL THEOLA SLIM

MOC SUSZARKI (W)	WYMIARY (mm)					DŁUGOŚĆ PRZEWODU (mm)	WAGA (kg)	REFERENCJA
	S	W	G	A	B			
300	400	815	100	574	270	800	7	002 393
500	400	1427	100	1025	270	800	12,5	002 394

aktualny cennik do pobrania ze strony www.atlantic-polska.pl/pobierz/



WYMIARY MONTAŻOWE (mm)



* możliwa oszczędność energii dzięki zastosowaniu systemu programowania